

5. 燈具保養方式

⚠ 注意

- 進行燈具保養時，為了安全請關閉燈具電源。在通電狀態下進行保養的話會有觸電的危險。

- 為了維持燈具照明的安全性及耐用性，請定期（大約6個月1次左右）進行燈具的清潔。
- 髒污明顯時，請用沾取中性清潔劑之後用力扭乾的布擦拭髒污。



- 請勿使用松香水、汽油等揮發性物質擦拭。若使用將容易導致燈具變質・變色・破損。



6. 規格

產品名稱	單臂LED球形桌燈
額定電壓	AC110V-
消耗電力	Max16W / 0.2A
光源種類	LED燈泡
照度	中心約1000Lux 高40cm
演色性 / 平均色溫	CRI80 (Ra) / 5000K
LED壽命	正常使用8000小時

7. 保證書

保證書

產品名稱	單臂LED球形桌燈
購買日期	年 月 日
型號	DL-1607

經銷商簽章：

保固說明：

自購買日起12個月內或自出廠日起18個月內，保固期間為免費修理，但也有須收費的情況。請詳閱下列之保證規定：

- 保固期間內，若在正常狀況下使用，故障為免費修理。但消耗品不給予保固(如燈泡、開關)。
- 修理時，請將燈具連同保證書一起送至購買處或送回本公司。
- 下列情況，即使於保固期間損壞，維修仍要付費。
 - 因使用上錯誤，不當修理、改造等造成故障或損壞。
 - 因火災、海水、海風侵蝕、瓦斯天然氣侵蝕、地震、風災、水災、打雷等天災地變造成故障或損壞。
 - 使用異常電壓，指定以外電壓造成之故障或損壞。
 - 安裝場所的移設、落下及運送上的故障或損壞。
 - 裝載至車輛、船舶時，發生故障損壞。
 - 未依說明書指示使用。
 - 本說明書填寫『客戶名稱、購買日期、販售店名稱』請勿擅自塗改。
 - 於一般家庭以外之場所使用時所造成的故障或損壞。
 - 此保證書需經銷商簽章方為有效。


DL-1607

說明書(兼保證書) 單臂LED球形桌燈

請詳讀本說明書內容

感謝您購買本產品。在使用本產品前請先詳讀說明書內容，再進行使用。另外建議您妥善保存本說明書，以方便隨時查詢。

1. 安全上的注意事項




警告



禁止

本產品採用LED光源。請勿長時間直視光源。請勿直接照射動物及人體。

- 請勿將金屬類或易燃物品深入檯燈空隙中，以防止觸電或導致火災的發生。
- 請勿於不穩的地點使用。傾倒時容易有導致火災及受傷的危險。
- 請勿將布、紙類等可燃物覆蓋、放置於檯燈上或靠近其他易燃物，會有導致火災或故障的危險。
- 請勿在高溫、高溼度、易淋雨、浸水、灰塵多及使用酸、鹼、油類的場所使用，以防止觸電或導致火災的發生。
- 使用時請勿將電源線纏繞、綑綁在檯燈上，亦請勿對電源線進行加工、破壞或重壓，以防止觸電或導致火災的發生。
- 請勿在電源線上方放置物品或將U型釘、釘書針釘在電源線上。電源線容易因此斷線而造成短路、觸電、火災、故障等事故發生。
- 請勿用潮濕的手由插座拔除檯燈電源插頭，會有導致觸電、火災及故障的危險。
- 請勿自行改造或分解檯燈。另外，由於LED檯燈使用特殊零件，請勿使用附屬配件以外的零件，會有導致火災、觸電及掉落造成受傷的危險。

 請務必遵守

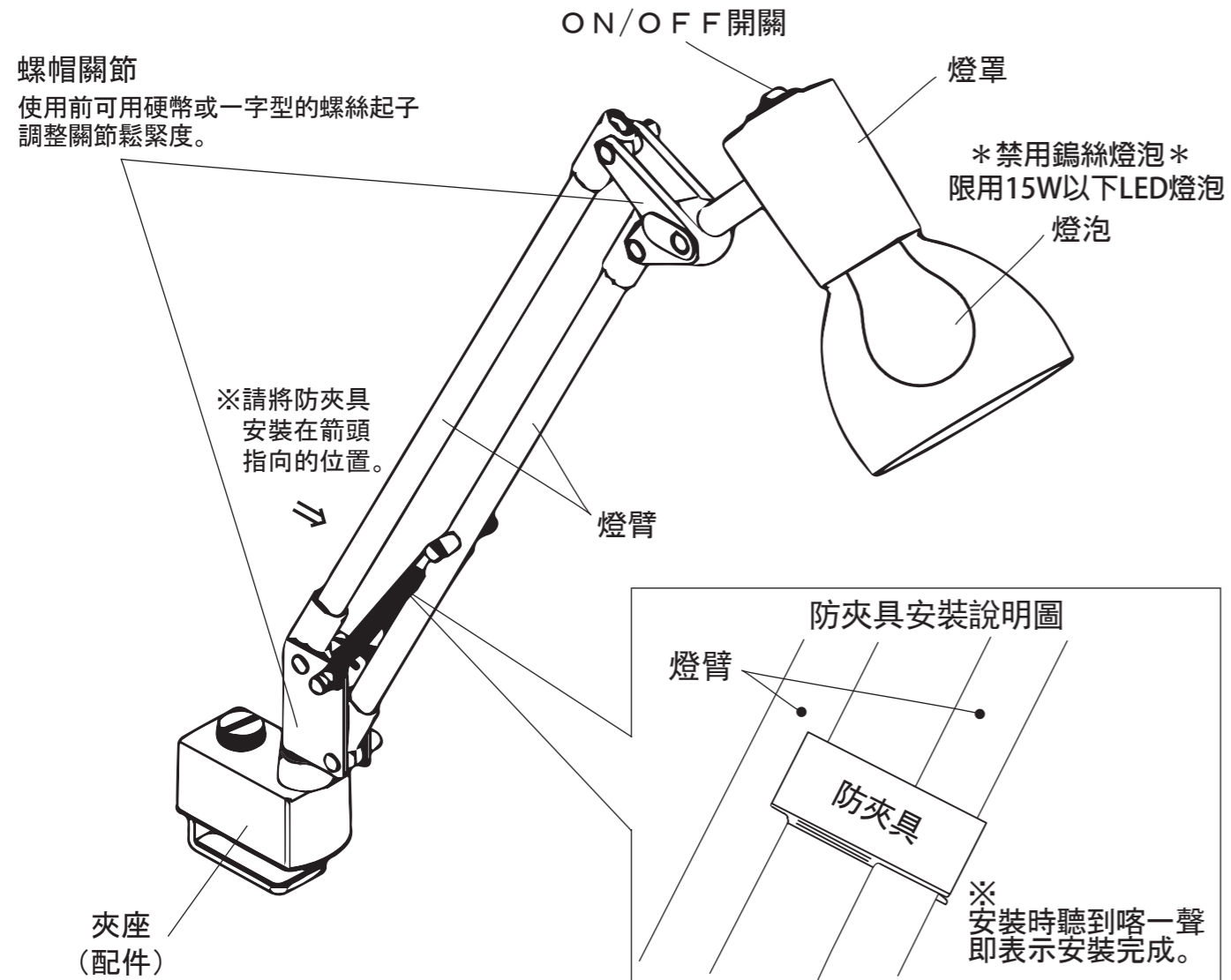
- 為避免手指被夾傷，請務必先將防夾具安裝至燈臂之後再使用檯燈。
- 請於交流電壓 AC100V-240V 的環境下使用。若使用過度電壓將會有造成火災、觸電的危險。
- 若發現檯燈異常，請立刻自插座上拔除電源線。為避免造成火災及觸電的危險，若檯燈開始冒煙或出現異味時請立刻停止使用檯燈。另外，請千萬不要自行修理，以免發生危險。
- 電源線若已受損時請勿繼續使用檯燈。電線受損、斷線時若繼續使用檯燈會有造成火災的危險。
- 拔除檯燈電源線時，請務必握住電源線插頭的部位後再進行拔除，以避免造成電源線斷線進而導致火災發生的危險。
- 若持續將檯燈電源線插在插座上，將可能因灰塵堆積而有檯燈燒毀或火災發生的危險。請定期拔除檯燈電源線，並使用乾抹布擦去電源線上堆積的灰塵。另外，若長時間不再使用檯燈，請將電源線自插座上拔除。

 注意

- 本產品為室內用檯燈，請勿於室外進行使用。
- 請勿碰撞、重壓或破壞檯燈導致檯燈損壞。
- 請勿放在電暖器等加溫器具的附近使用，會有導致火災發生的危險。
- 照明燈具有使用壽命。為了維持安全性及照明的效率請定期進行清潔。
- LED無法進行更換。
- 依使用環境的不同，可能會對收音機等機器產品產生雜音干擾的狀況。發生此狀況時，請隔開本產品與收音機的距離後再使用。
- 因產品特性的原因，亮度與光色可能會有些許不平均的狀況，敬請見諒。
- 規格及外觀、外包裝可能會有進行變更的情況，敬請見諒。
- 本產品於製造時已盡可能以高品質標準進行製造，如發現不良品（於保固範圍內）本公司提供更換服務。

2. 燈具各部位說明

主體

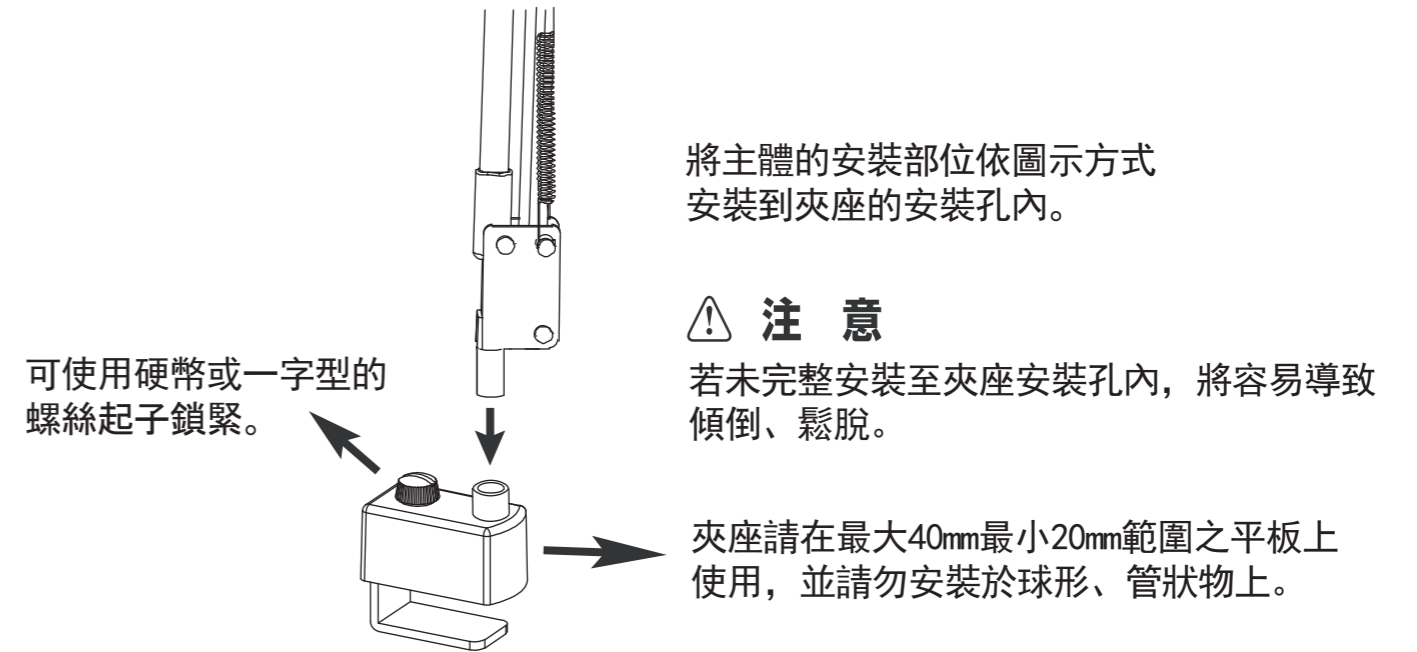


配件



3. 安裝

夾座安裝方式



4. 燈具使用方式

產品特色

- 無眩光/無疊影/適用於閱讀/學習/藝術等用途
- 直流電源/光源穩定不閃爍/眼睛舒適不疲勞
- 特殊的關節設計/自由調整適當位置
- 低溫發光體/安全無害
- 台灣製造/品質有保障

建議使用方式

- 請配合室內照明使用
- 請勿直視燈具光源

燈罩調整範圍

